




ISTRUZIONI DI INSTALLAZIONE
INSTALLATION INSTRUCTIONS
INSTALLATIONSANLEITUNG
INSTRUCTIONS D'INSTALLATION
INSTRUCCIONES DE INSTALACION

MOD. 18101
MINIMA MAXI
220-240 V 50-60 Hz
Class I 
IP65



ITALIANO

IMPORTANTE!

Togliere sempre tensione al circuito prima di iniziare l'installazione. In alcune nazioni, l'installazione elettrica può essere effettuata solo da personale autorizzato. Per maggiori informazioni, contattare l'Autorità locale per l'energia elettrica.

Materiali diversi richiedono tipi diversi di accessori di fissaggio: scegliere sempre accessori adatti al materiale a cui vanno fissati.

ENGLISH

IMPORTANT!

Always shut off power to the circuit before starting installation. In some countries, electrical installation may only be carried out by an authorised electrical contractor. Contact your local electrical authority for advice.

Different materials require different types of fittings: always choose fittings that are suitable for the material.

DEUTSCH

WICHTIG!

Vor der Installation den Strom abschalten. In einigen Ländern dürfen Elektroinstallationen nur von autorisierten Elektrofachleuten ausgeführt werden. In Zweifelsfall die örtlichen Behörden ansprechen. Verschiedene Materialien erfordern verschiedene Befestigungsbeschläge. Immer Schrauben und Dübel verwenden, die für das entsprechende Material geeignet sind.

FRANÇAIS

ATTENTION!

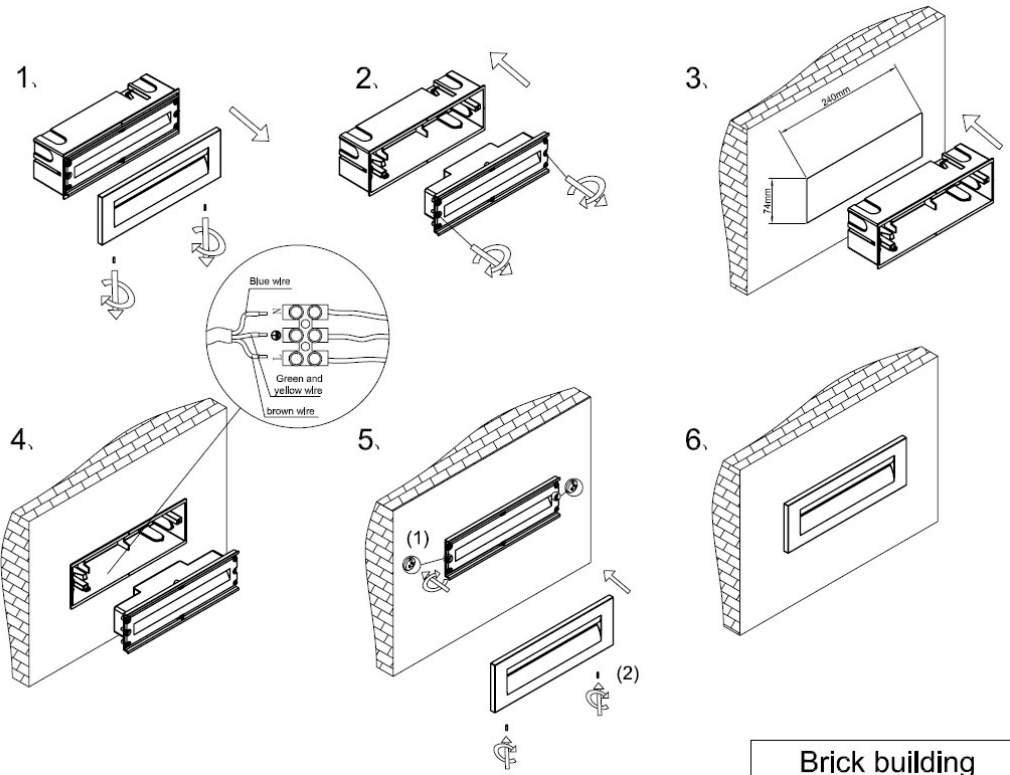
Toujours couper l'alimentation au panneau principal avant de procéder à l'installation. Dans certains pays, l'installation doit être effectuée par un électricien qualifié. Pour en savoir plus, contacter les autorités locales compétentes en la matière. Le choix de les accessoires de fixation dépend du matériel dans lequel ils doivent être fixés. Utiliser des vis adaptées au matériel du support.

ESPAÑOL

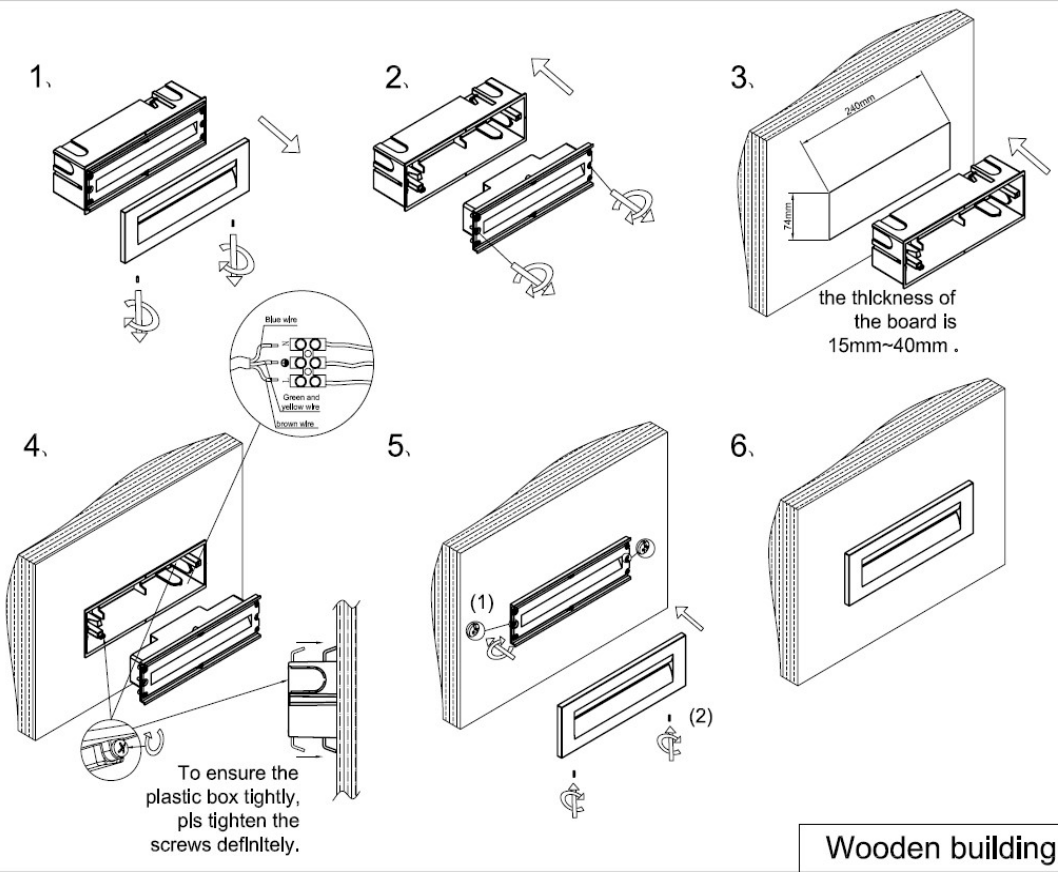
IMPORTANTE!

Desconecta siempre el interruptor general de electricidad antes de iniciar los trabajos de instalación. En algunos países, los trabajos de instalación eléctricos solo pueden ser realizados por un electricista profesional.

Distintos materiales requieren distintos tipos de herrajes. Escoge siempre herrajes que sean especialmente adecuados al material de fijación.



Brick building



Wooden building